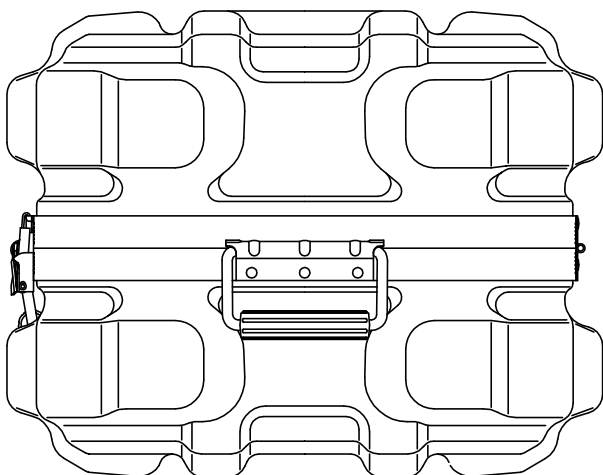
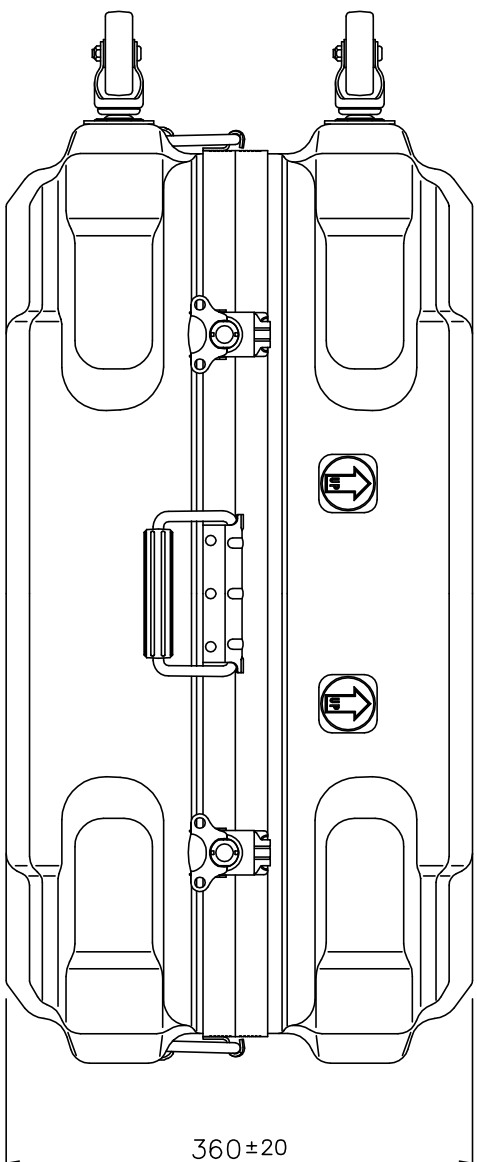
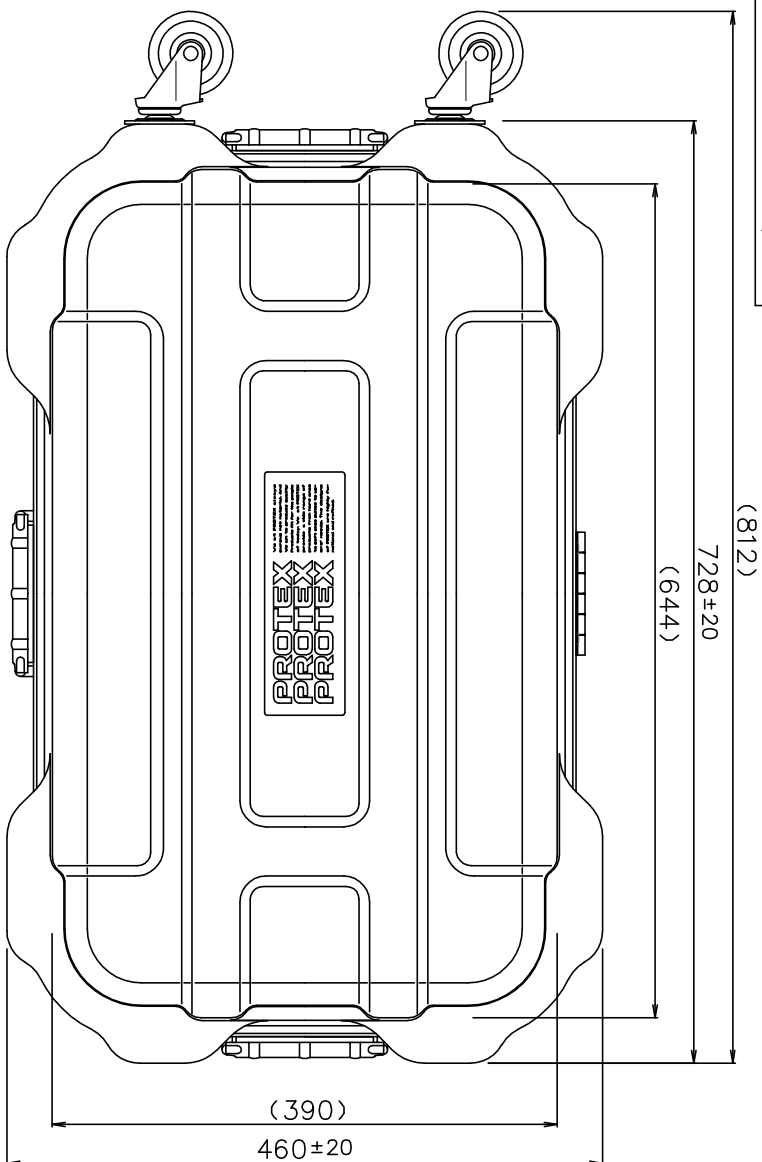


# PROTEX

SCALE  
0 50 100 150 200



質量 : 8.6kg  
(内接用カッターリウラン、着脱式キャスター含む)

TITLE  
CORE F&HDシリーズ

MODEL  
HD-50