

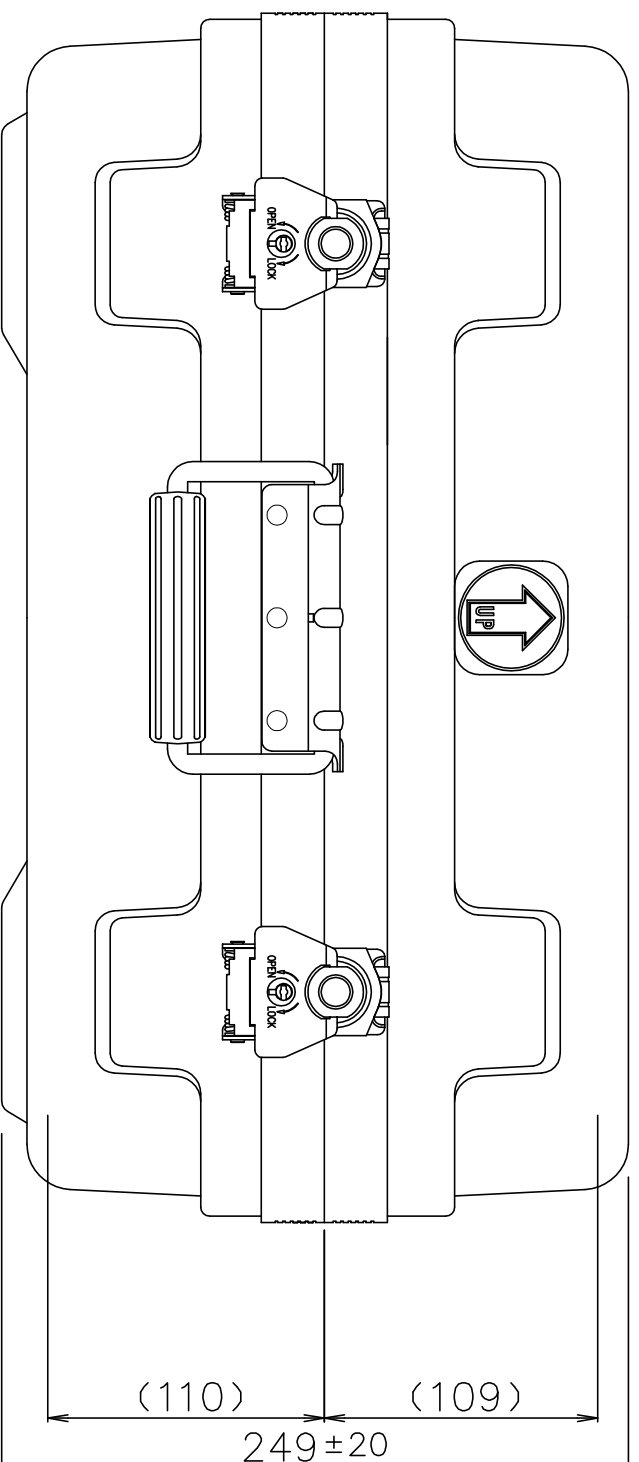
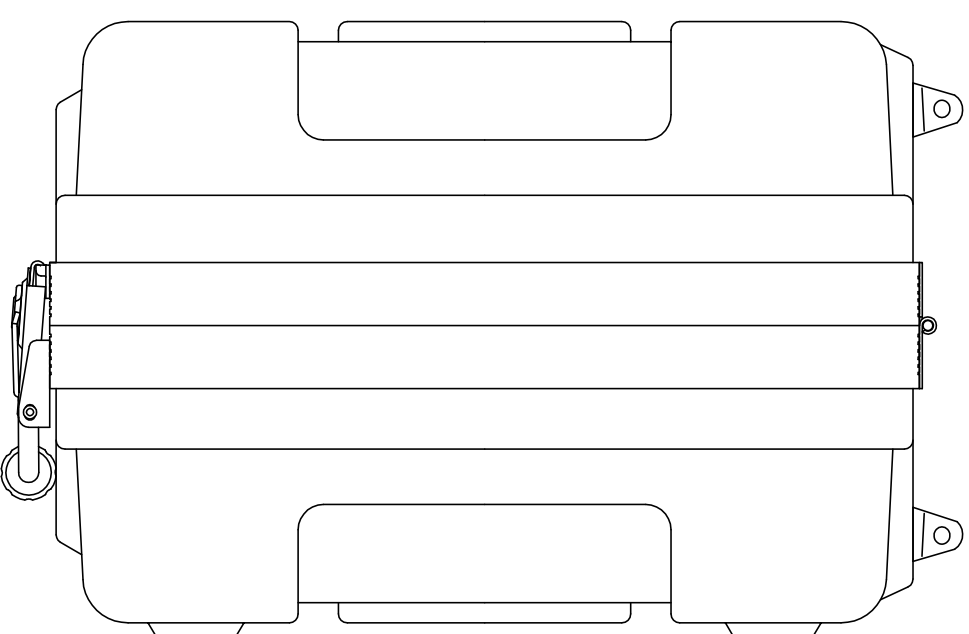
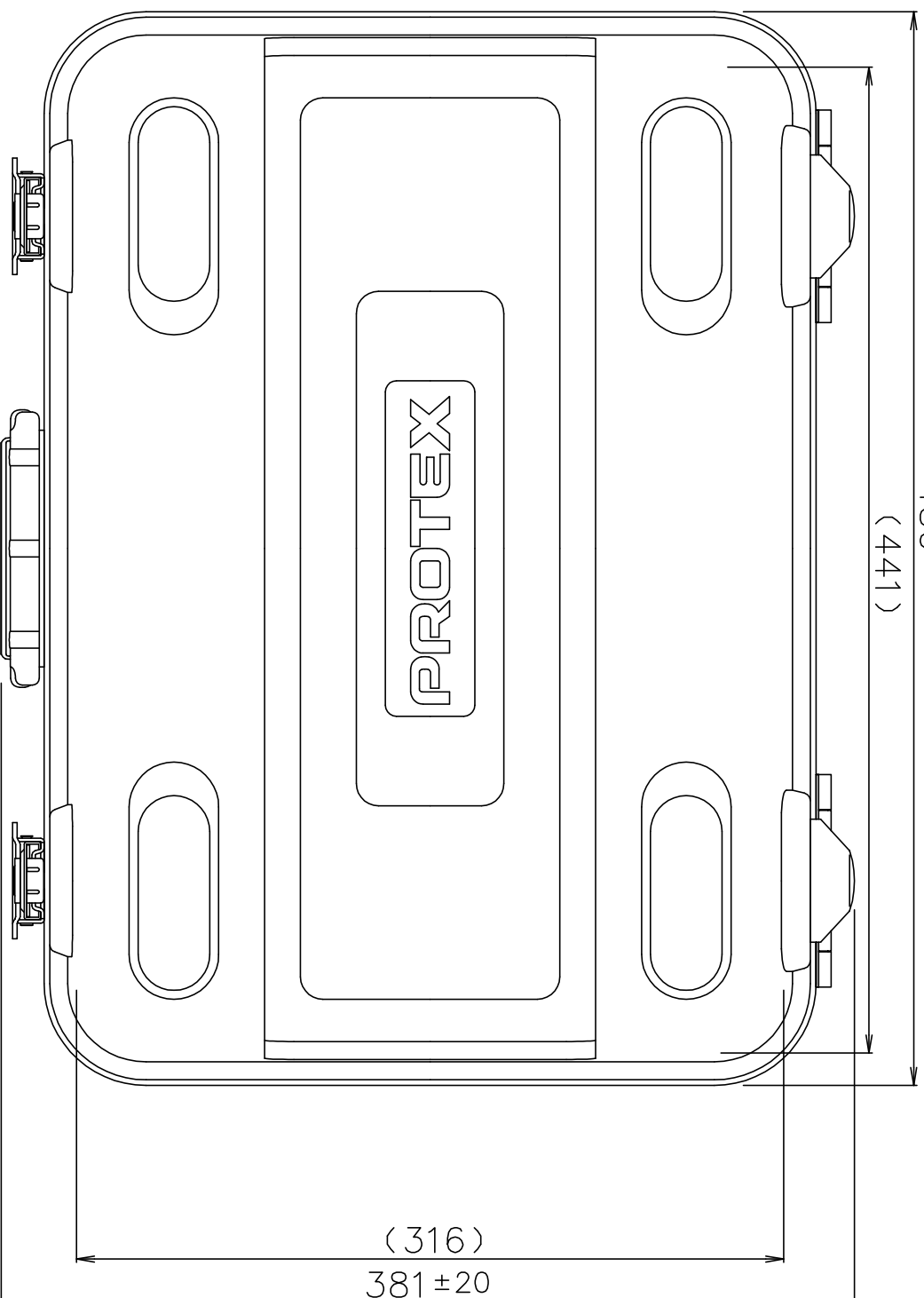
PROTEX

SCALE

0 50 100 150

480±20

(441)



質量： 3.3kg
(内装用カッターラタン含む)

TITLE

CORE F&HDシリーズ

MODEL

FA-11