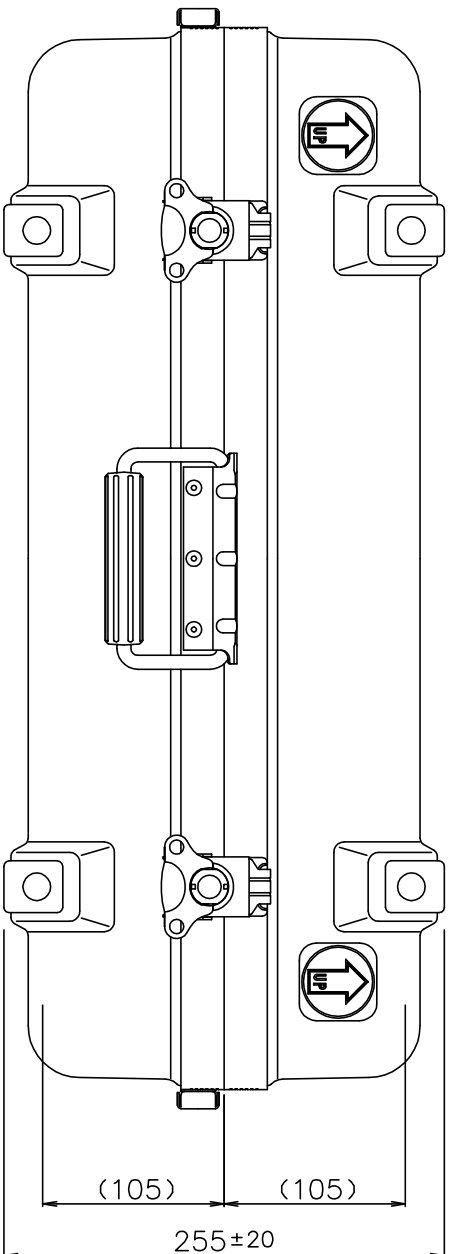
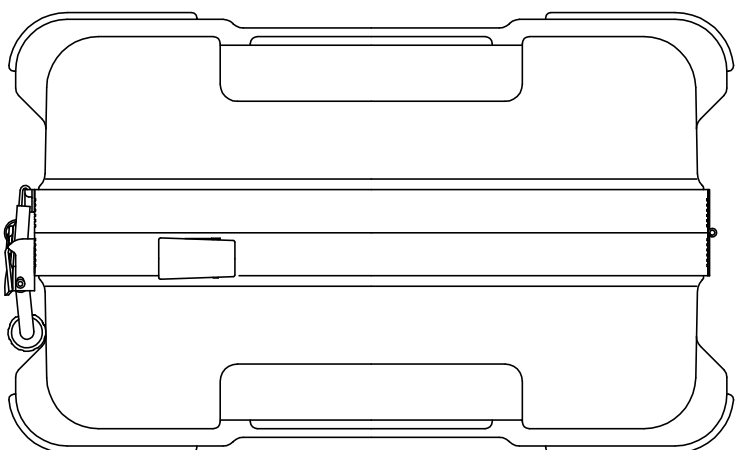
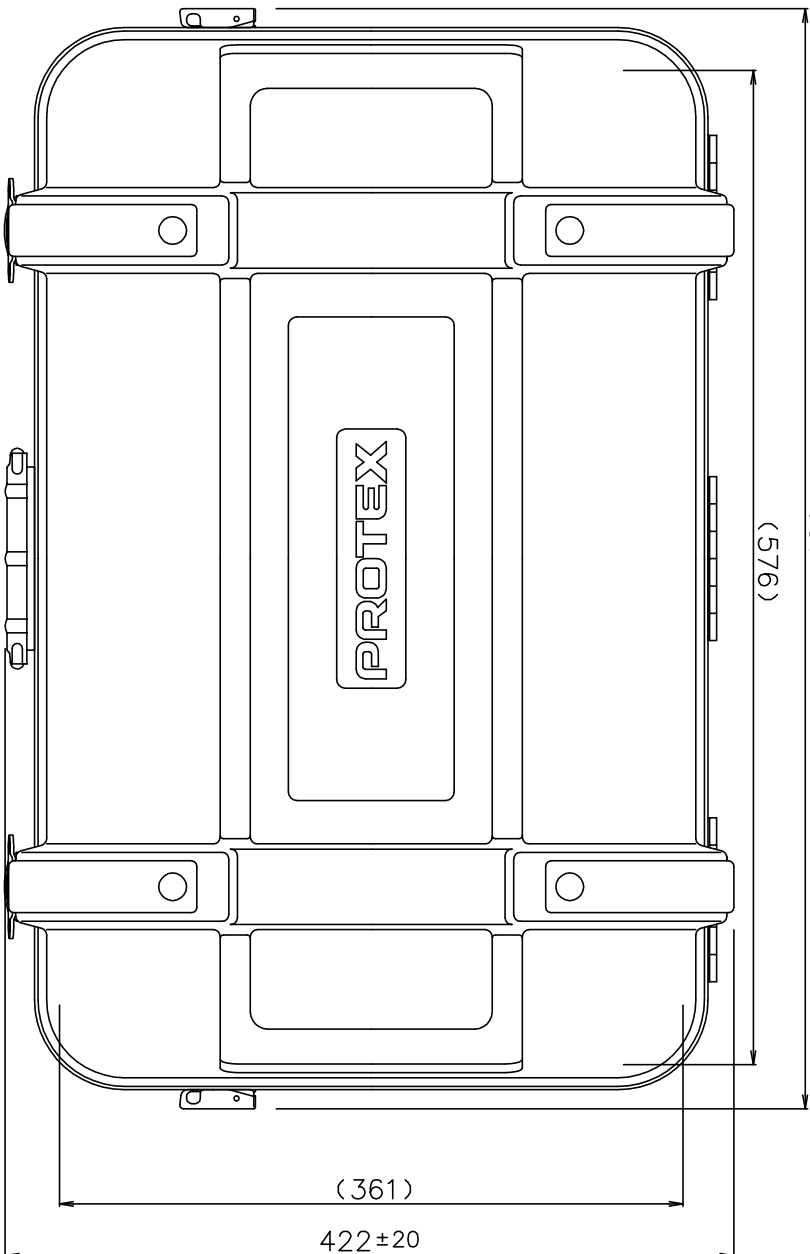


PROTEX

SCALE 0 50 100 150

637±20

(576)



質量： 5.2kg
(内装用カッターケース含む)

TITLE
CORE F&HDシリズ

MODEL
FA-3