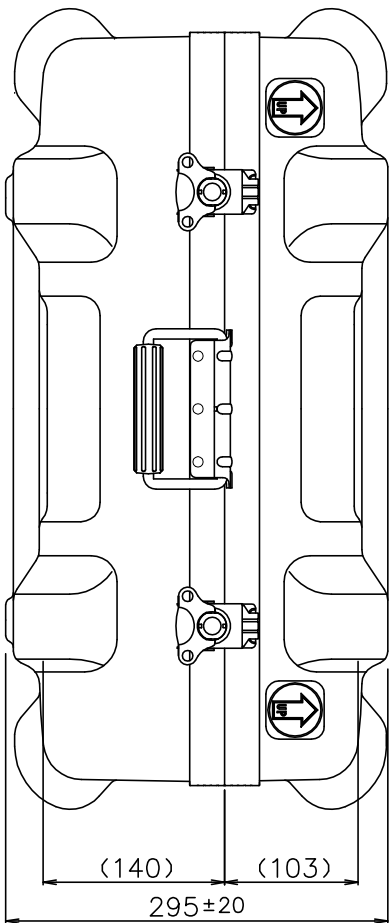
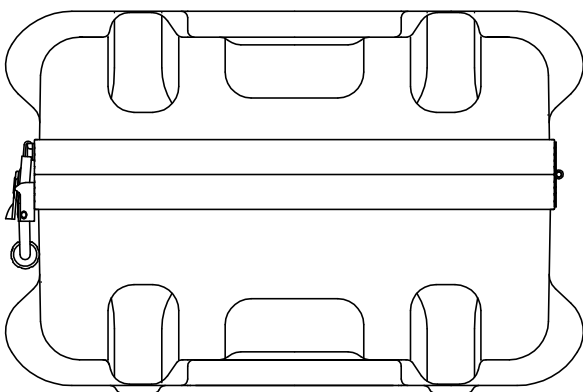
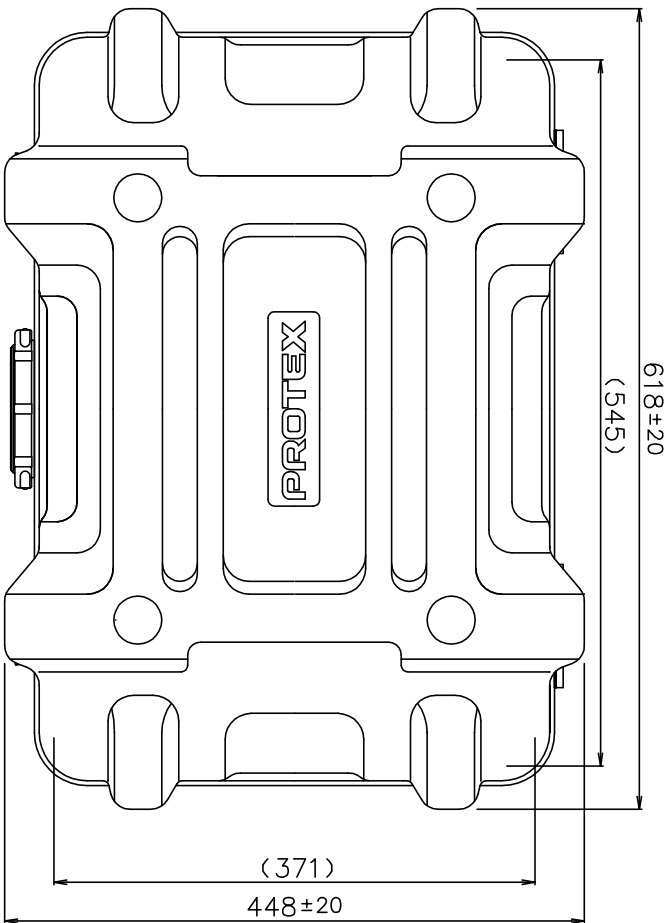
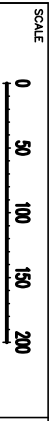


PROTEX



質量： 4.9kg
(内装用カッターウレタン含む)

TITLE	CORE F&HDシッパース
MODEL	FP-15A