

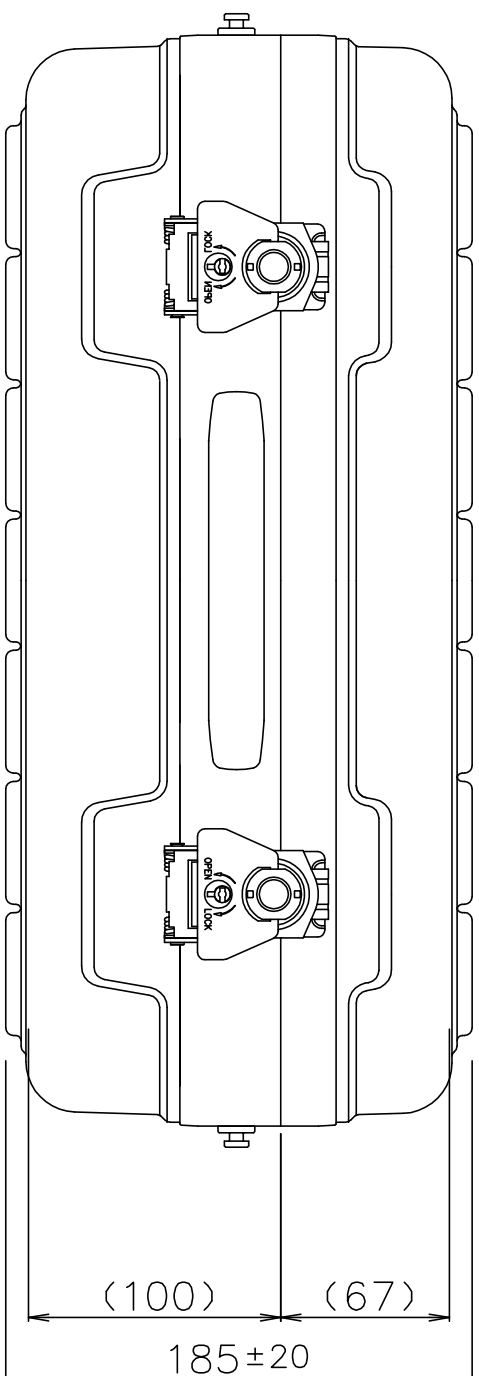
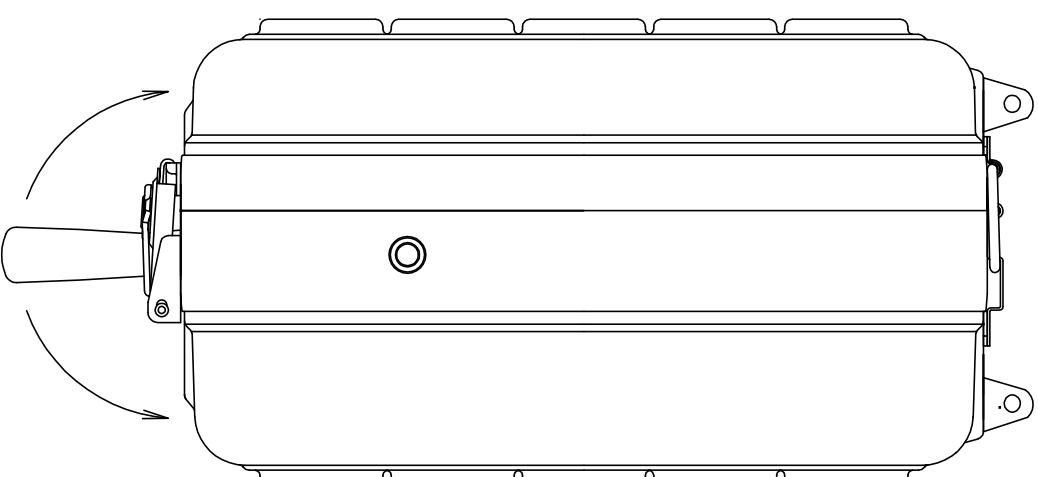
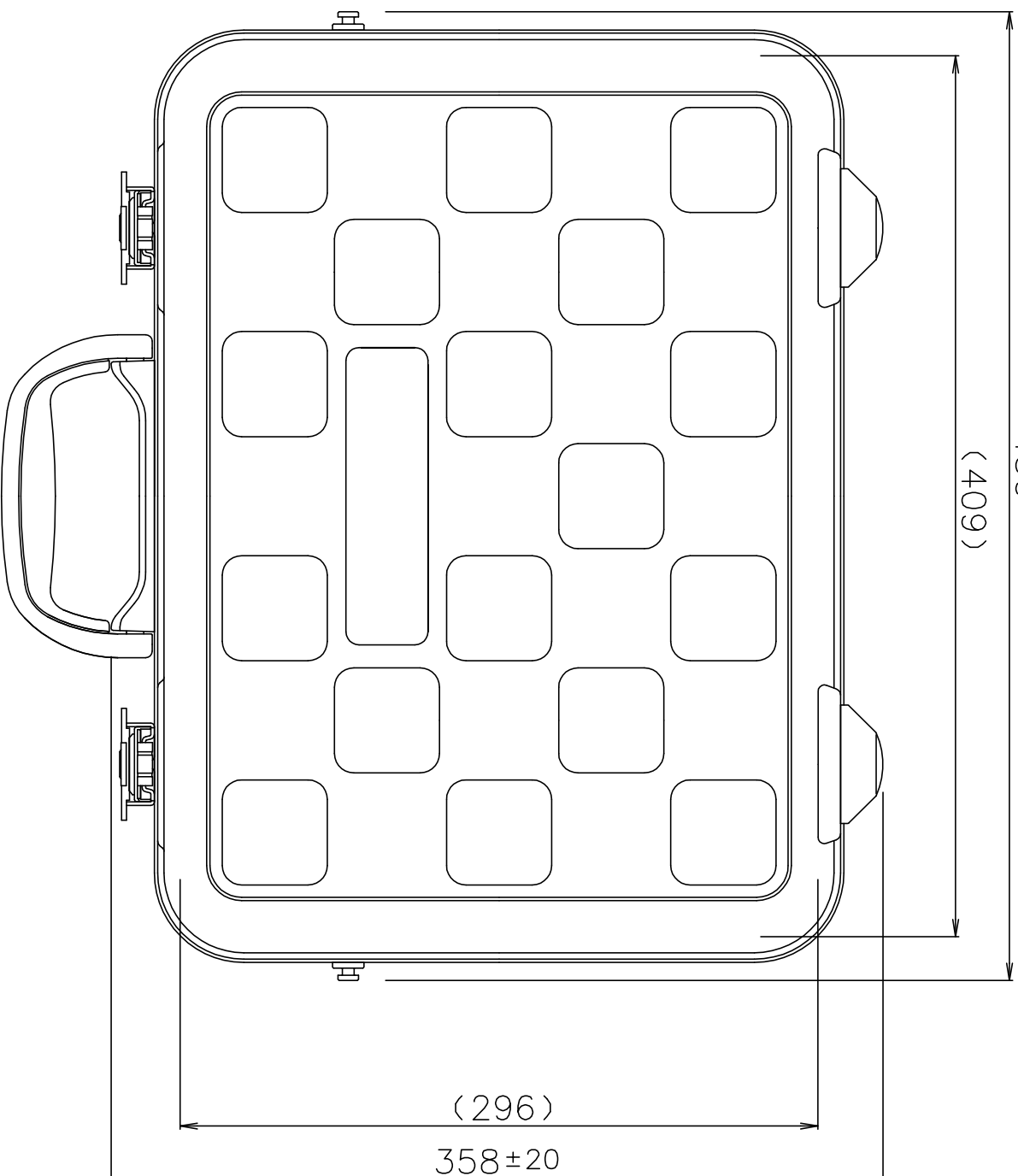
# PROTEX

SCALE

0 50 100 150

450±20

(409)



質量： 2.5kg  
(内装用カッターラタン含む)

TITLE

CORE F&HDシリーズ

MODEL

FA-7N